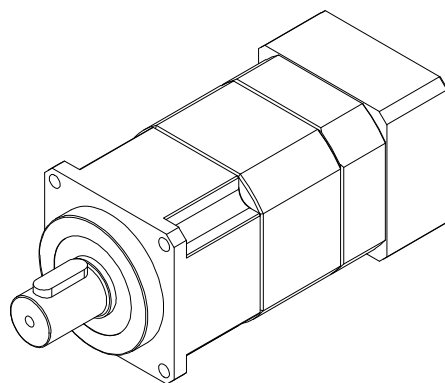
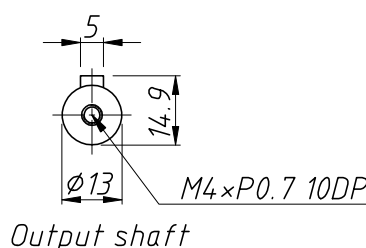
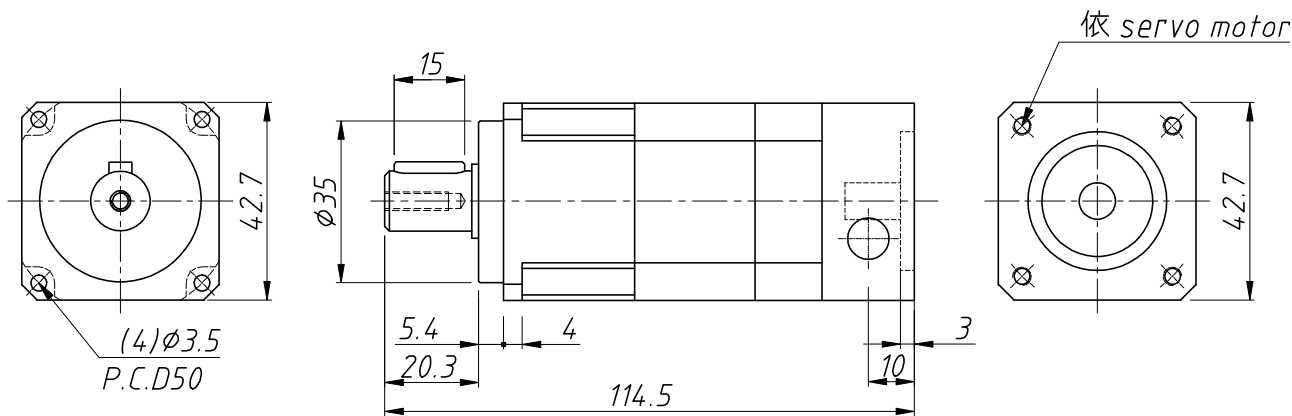


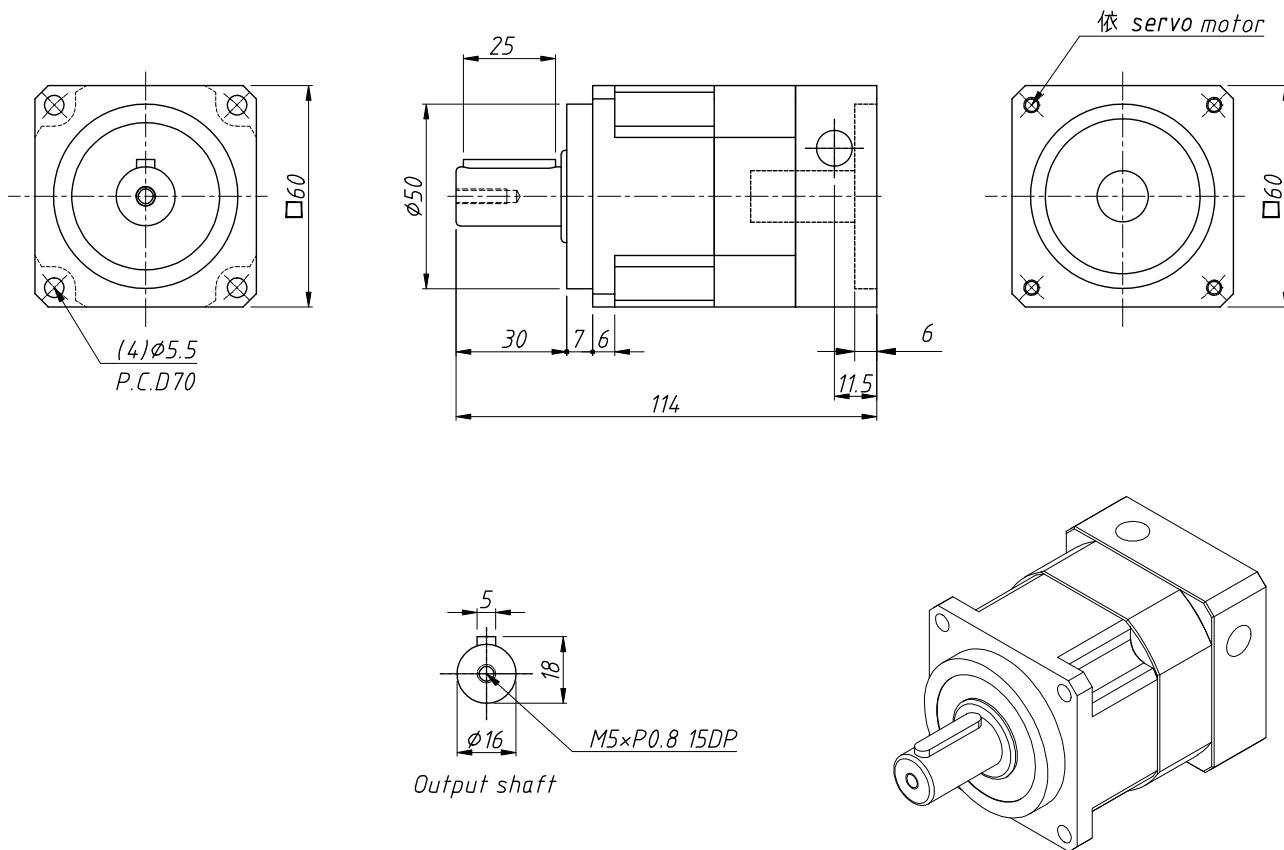
(Unit : m/m)

減速比 Ratio	3	4	5	7	10
額定輸出力矩 Nominai Output Torque (N.m)	16	14	13	12	11
最大輸入轉速 Max. input Speed	8000 rpm				
額定輸入轉速 Nominal input Speed	4500 rpm				
精密背隙 Precision Backlash P1	≤ 5 arcmin				
標準背隙 Standard Backlash P2	≤ 7 arcmin				
急停扭矩 Emergency Stop Torque	3 倍額定輸出力矩 /3Time Of Nominal Output Torque				
扭轉剛性 Torsional Rigidity	2.3 Nm				
容許徑向力 Max. Radial Force	750 N				
容許軸向力 Max. Axial Force	350 N				
使用壽命 Service Life	20000 hr				
使用溫度 Operating Temp	-10° C ~ +90° C				
效率 Efficiency	≥ 97%				
潤滑 Lubrication	合成潤滑油脂 /Synthetic Complex oil				
噪音值 Noise Level (nl=3000rpm, 無負載)	62 dB				
防護等級 Degree of Gearbox Protection	IP65				
安裝方向 Mounting Position	任意方向 /Any Direction				
重量 Weight ±3%	0.5 kg				



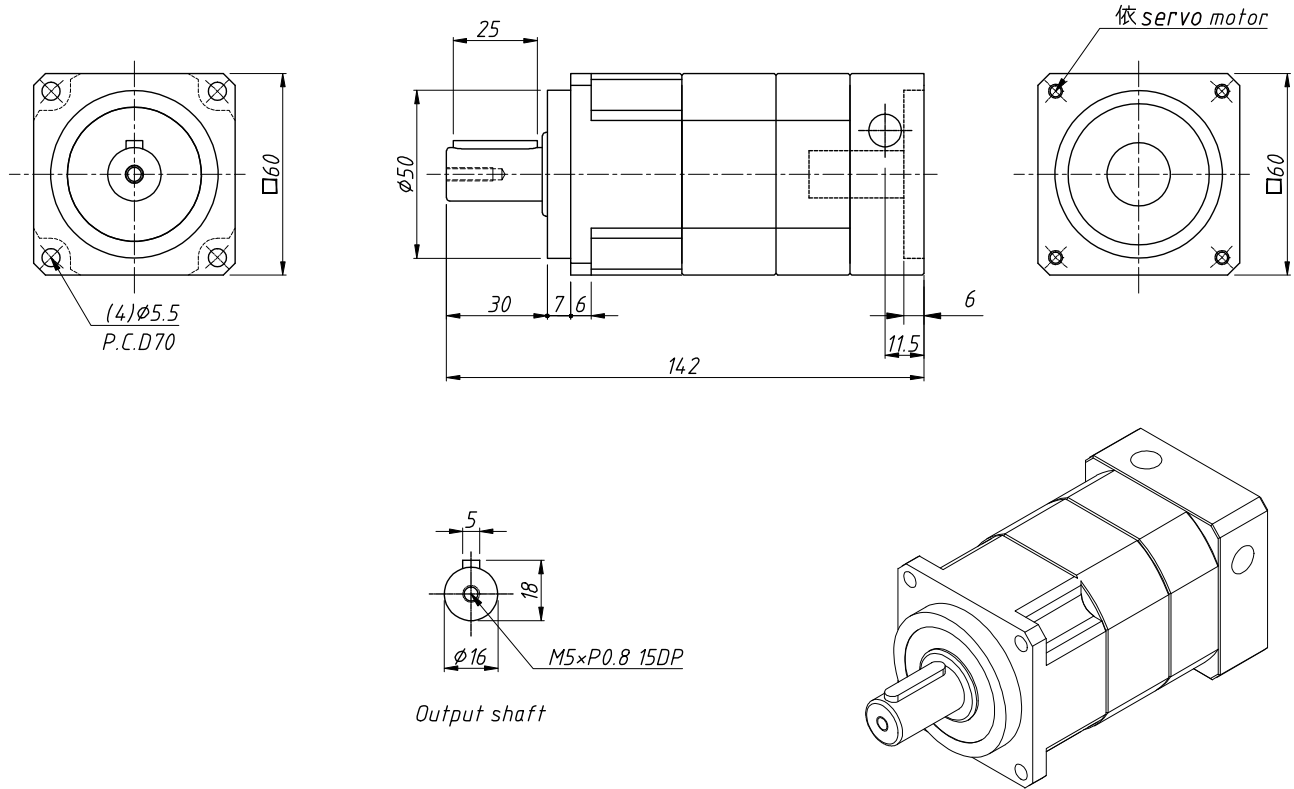
(Unit : m/m)

減速比 Ratio	15	20	25	30	35	40	50	70	100
額定輸出力矩 Nominai Output Torque (N.m)	16	14	13	16	12	14	13	12	11
最大輸入轉速 Max. input Speed	8000 rpm								
額定輸入轉速 Nominal input Speed	4500 rpm								
精密背隙 Precision Backlash P1	≤ 7 arcmin								
標準背隙 Standard Backlash P2	≤ 9 arcmin								
急停扭矩 Emergency Stop Torque	3 倍額定輸出力矩 /3Time Of Nominal Output Torque								
扭轉剛性 Torsional Rigidity	2.3 Nm								
容許徑向力 Max. Radial Force	750 N								
容許軸向力 Max. Axial Force	350 N								
使用壽命 Service Life	20000 hr								
使用溫度 Operating Temp	-10° C ~ +90° C								
效率 Efficiency	≥ 94%								
潤滑 Lubrication	合成潤滑油脂 /Synthetic Complex oil								
噪音值 Noise Level (nl=3000rpm, 無負載)	62 dB								
防護等級 Degree of Gearbox Protection	IP65								
安裝方向 Mounting Position	任意方向 /Any Direction								
重量 Weight ±3%	0.8 kg								



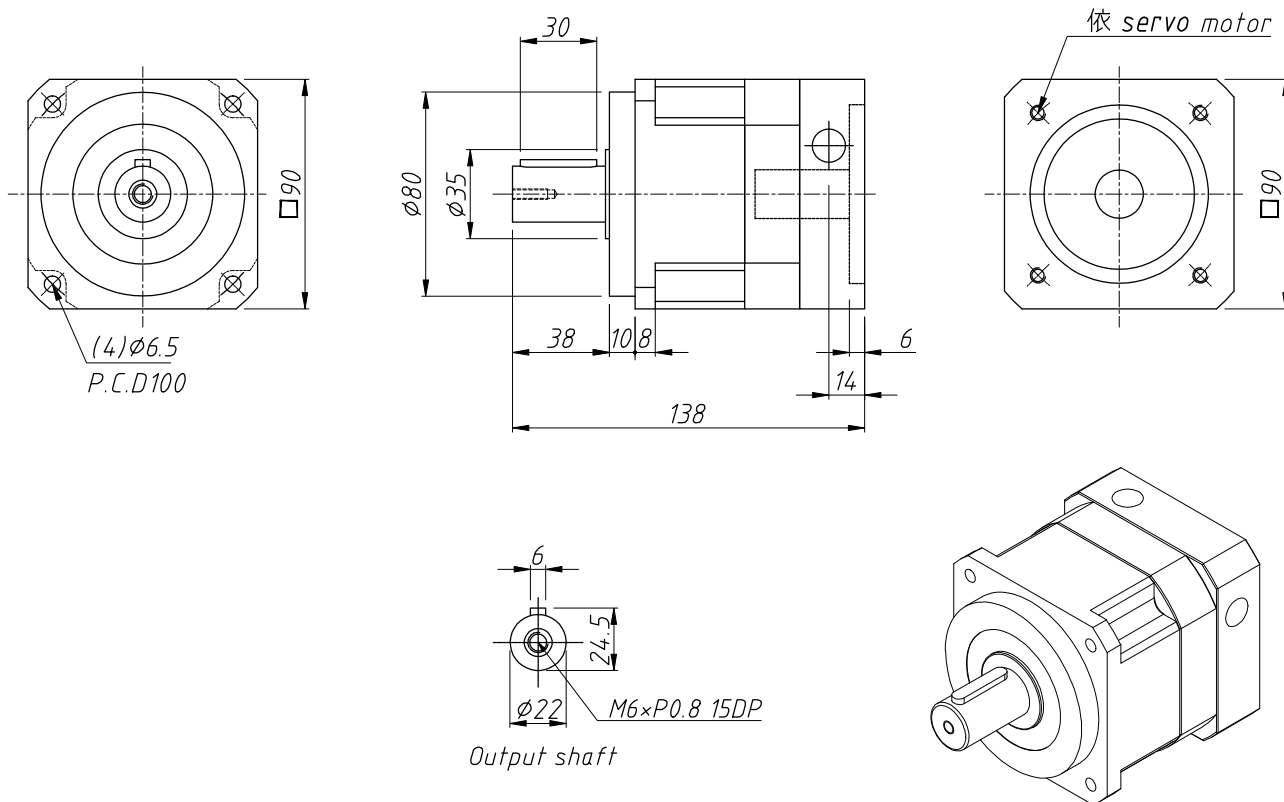
(Unit : m/m)

減速比 Ratio	3	4	5	6	7	8	9	10
額定輸出力矩 Nominai Output Torque (N.m)	55	50	48	45	46	45	44	43
最大輸入轉速 Max. input Speed	10000 rpm							
額定輸入轉速 Nominal input Speed	5000 rpm							
精密背隙 Precision Backlash P1	≤ 5 arcmin							
標準背隙 Standard Backlash P2	≤ 7 arcmin							
急停扭矩 Emergency Stop Torque	3 倍額定輸出力矩 /3Time Of Nominal Output Torque							
扭轉剛性 Torsional Rigidity	7 Nm							
容許徑向力 Max. Radial Force	1250 N							
容許軸向力 Max. Axial Force	660 N							
使用壽命 Service Life	20000 hr							
使用溫度 Operating Temp	-10° C ~ +90° C							
效率 Efficiency	≥ 97%							
潤滑 Lubrication	合成潤滑油脂 /Synthetic Complex oil							
噪音值 Noise Level (nl=3000rpm, 無負載)	58 dB							
防護等級 Degree of Gearbox Protection	IP65							
安裝方向 Mounting Position	任意方向 /Any Direction							
重量 Weight ±3%	1.2 kg							



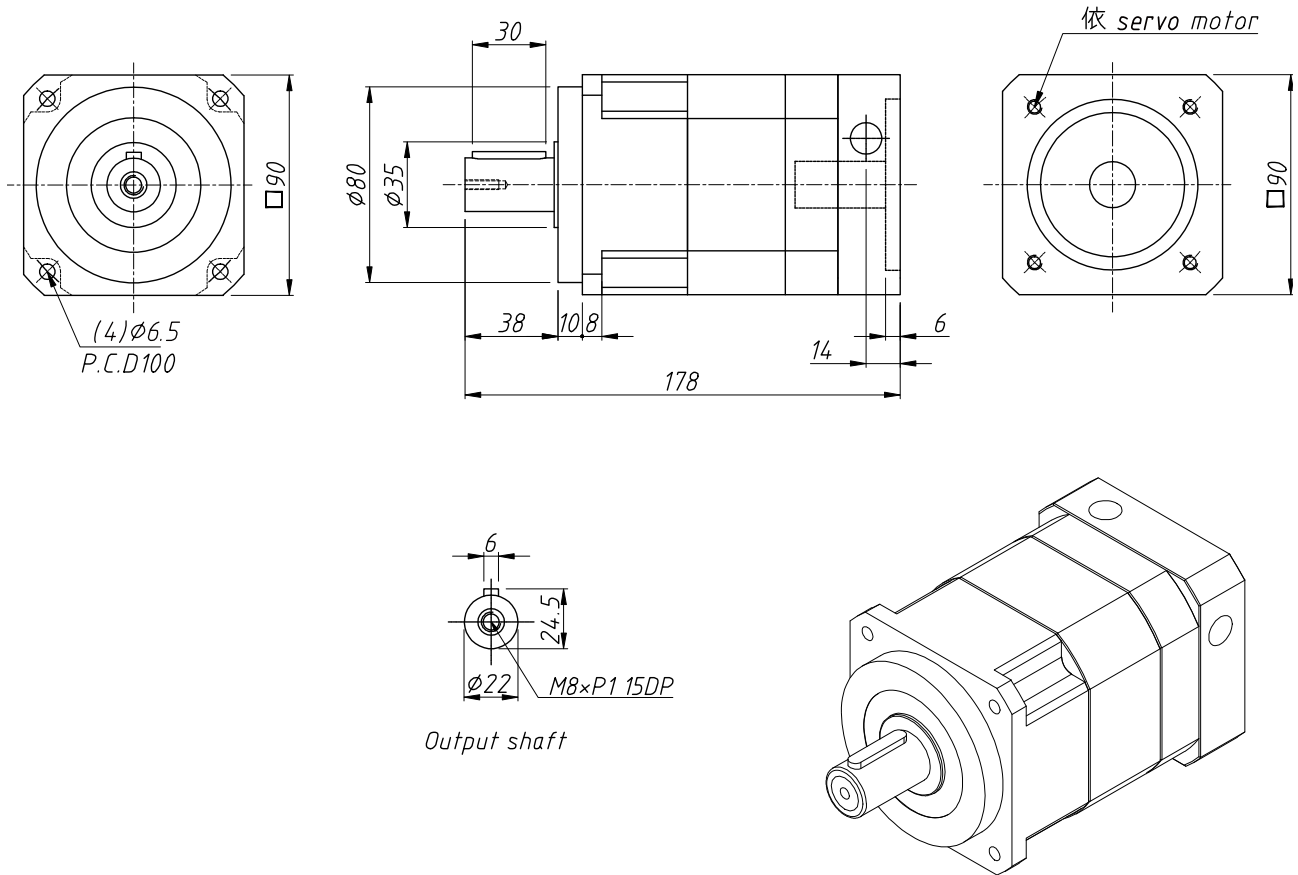
(Unit : m/m)

減速比 Ratio	15 20 25 30 35 40 50 60 70 80 90 100
額定輸出力矩 Nominai Output Torque (N.m)	55 50 48 45 46 45 48 45 45 43 44 43
最大輸入轉速 Max. input Speed	10000 rpm
額定輸入轉速 Nominal input Speed	5000 rpm
精密背隙 Precision Backlash P1	≤ 7 arcmin
標準背隙 Standard Backlash P2	≤ 9 arcmin
急停扭矩 Emergency Stop Torque	3 倍額定輸出力矩 /3Time Of Nominal Output Torque
扭轉剛性 Torsional Rigidity	7 Nm
容許徑向力 Max. Radial Force	1250 N
容許軸向力 Max. Axial Force	660 N
使用壽命 Service Life	20000 hr
使用溫度 Operating Temp	-10° C ~ +90° C
效率 Efficiency	≥ 94%
潤滑 Lubrication	合成潤滑油脂 /Synthetic Complex oil
噪音值 Noise Level (nl=3000rpm, 無負載)	58 dB
防護等級 Degree of Gearbox Protection	IP65
安裝方向 Mounting Position	任意方向 /Any Direction
重量 Weight ±3%	1.8kg



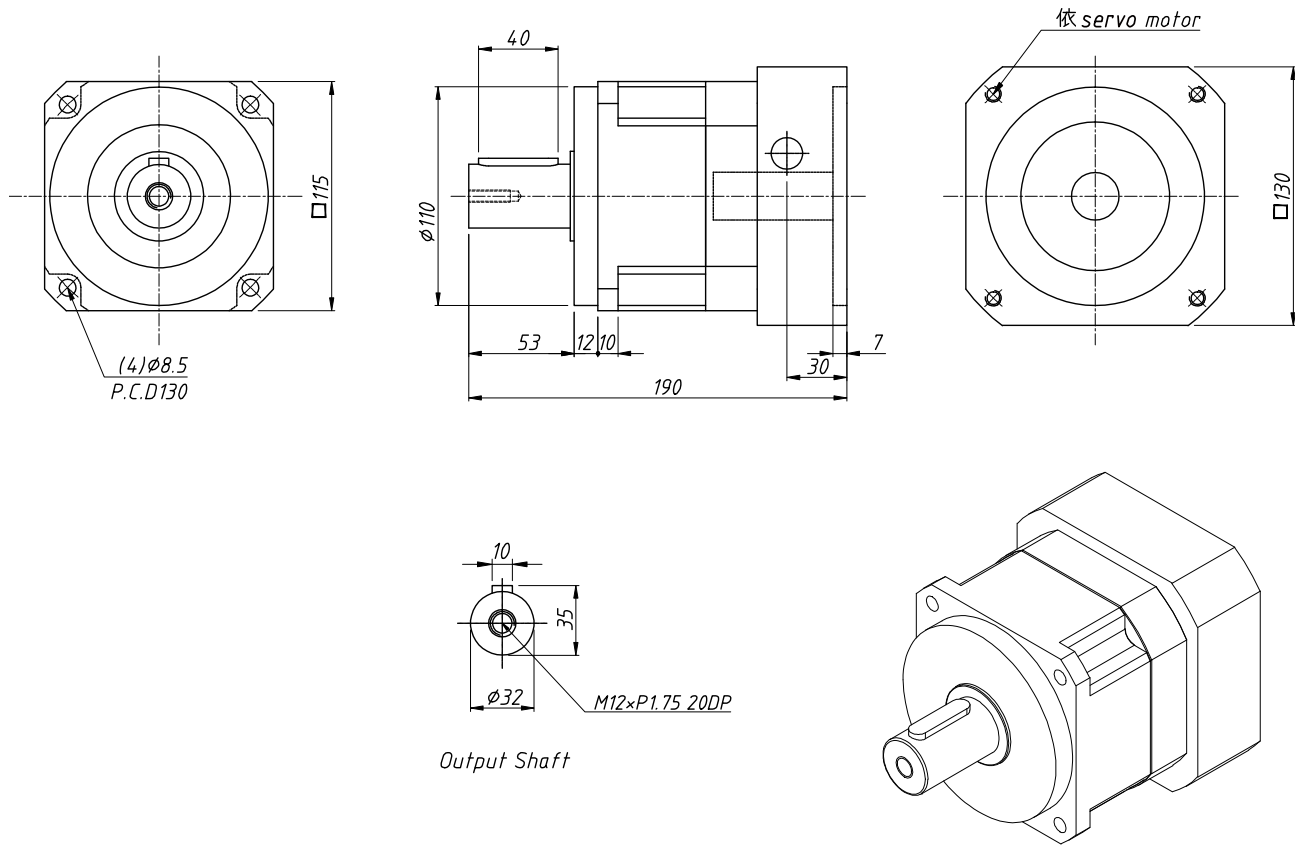
(Unit : m/m)

減速比 Ratio	3	4	5	6	7	8	9	10
額定輸出力矩 Nominai Output Torque (N.m)	130	140	160	150	148	142	145	141
最大輸入轉速 Max. input Speed	8000 rpm							
額定輸入轉速 Nominal input Speed	4000 rpm							
精密背隙 Precision Backlash P1	≤ 5 arcmin							
標準背隙 Standard Backlash P2	≤ 7 arcmin							
急停扭矩 Emergency Stop Torque	3 倍額定輸出力矩 /3Time Of Nominal Output Torque							
扭轉剛性 Torsional Rigidity	14 Nm							
容許徑向力 Max. Radial Force	3230 N							
容許軸向力 Max. Axial Force	1615 N							
使用壽命 Service Life	20000 hr							
使用溫度 Operating Temp	-10° C ~ +90° C							
效率 Efficiency	≥ 97%							
潤滑 Lubrication	合成潤滑油脂 /Synthetic Complex oil							
噪音值 Noise Level (nl=3000rpm, 無負載)	60 dB							
防護等級 Degree of Gearbox Protection	IP65							
安裝方向 Mounting Position	任意方向 /Any Direction							
重量 Weight ±3%	3.5 kg							



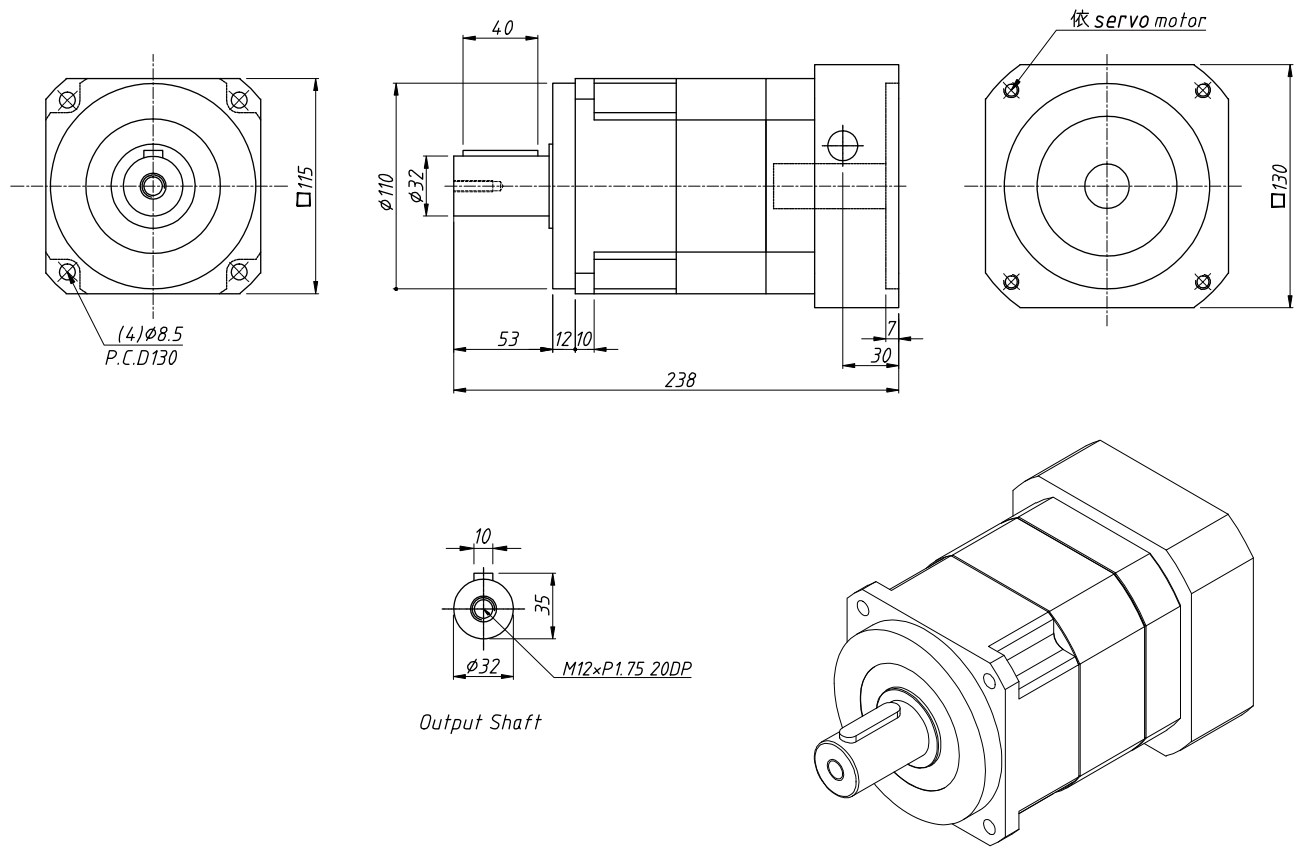
(Unit : m/m)

減速比 Ratio	15 20 25 30 35 40 50 60 70 80 90 100
額定輸出力矩 Nominai Output Torque (N.m)	130 140 160 150 148 142 160 150 149 143 145 141
最大輸入轉速 Max. input Speed	8000 rpm
額定輸入轉速 Nominal input Speed	4000 rpm
精密背隙 Precision Backlash P1	≤ 7 arcmin
標準背隙 Standard Backlash P2	≤ 9 arcmin
急停扭矩 Emergency Stop Torque	3 倍額定輸出力矩 /3Time Of Nominal Output Torque
扭轉剛性 Torsional Rigidity	14 Nm
容許徑向力 Max. Radial Force	3230 N
容許軸向力 Max. Axial Force	1615 N
使用壽命 Service Life	20000 hr
使用溫度 Operating Temp	-10° C ~ +90° C
效率 Efficiency	≥ 94%
潤滑 Lubrication	合成潤滑油脂 /Synthetic Complex oil
噪音值 Noise Level (nl=3000rpm, 無負載)	60 dB
防護等級 Degree of Gearbox Protection	IP65
安裝方向 Mounting Position	任意方向 /Any Direction
重量 Weight ±3%	4.5 kg



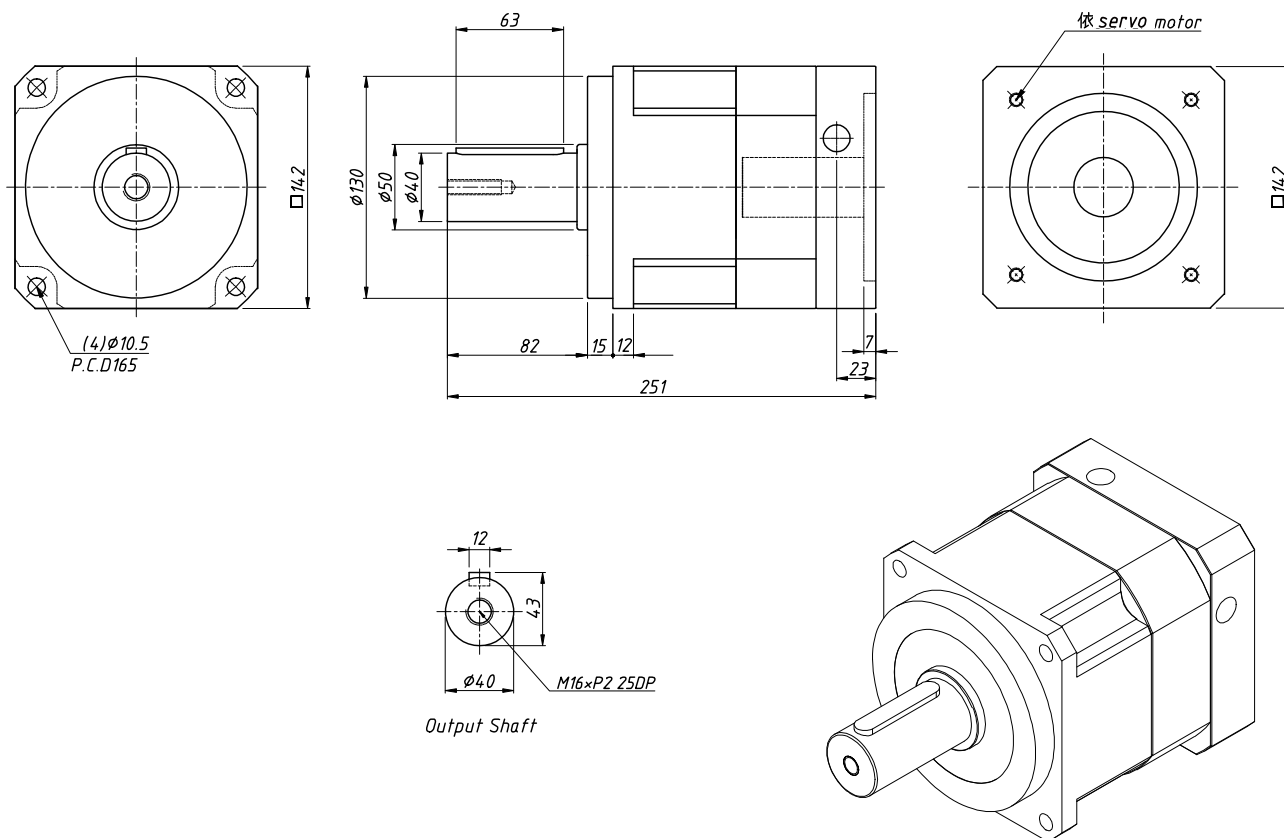
(Unit : m/m)

減速比 Ratio	3	4	5	6	7	8	9	10
額定輸出力矩 Nominai Output Torque (N.m)	335	300	330	310	308	295	275	290
最大輸入轉速 Max. input Speed	8000 rpm							
額定輸入轉速 Nominal input Speed	4000 rpm							
精密背隙 Precision Backlash P1	≤ 5 arcmin							
標準背隙 Standard Backlash P2	≤ 7 arcmin							
急停扭矩 Emergency Stop Torque	3 倍額定輸出力矩 /3Time Of Nominal Output Torque							
扭轉剛性 Torsional Rigidity	25 Nm							
容許徑向力 Max. Radial Force	6750 N							
容許軸向力 Max. Axial Force	3350 N							
使用壽命 Service Life	20000 hr							
使用溫度 Operating Temp	-10° C ~ +90° C							
效率 Efficiency	≥ 97%							
潤滑 Lubrication	合成潤滑油脂 /Synthetic Complex oil							
噪音值 Noise Level (nl=3000rpm, 無負載)	63 dB							
防護等級 Degree of Gearbox Protection	IP65							
安裝方向 Mounting Position	任意方向 /Any Direction							
重量 Weight ±3%	7.5 kg							



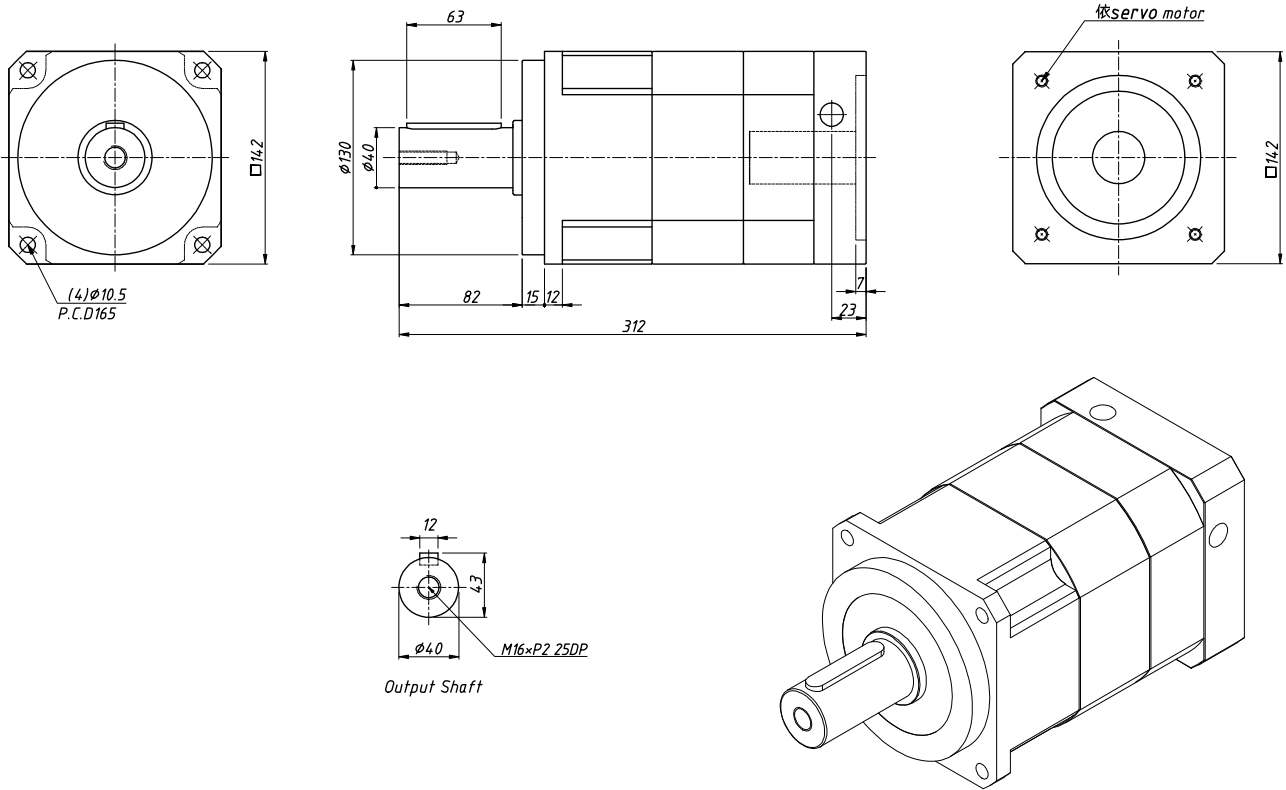
(Unit : m/m)

減速比 Ratio	15 20 25 30 35 40 50 60 70 80 90 100
額定輸出力矩 Nominai Output Torque (N.m)	335 300 330 310 308 295 330 310 308 295 275 290
最大輸入轉速 Max. input Speed	8000 rpm
額定輸入轉速 Nominal input Speed	4000 rpm
精密背隙 Precision Backlash P1	≤ 7 arcmin
標準背隙 Standard Backlash P2	≤ 9 arcmin
急停扭矩 Emergency Stop Torque	3 倍額定輸出力矩 /3Time Of Nominal Output Torque
扭轉剛性 Torsional Rigidity	25 Nm
容許徑向力 Max. Radial Force	6750 N
容許軸向力 Max. Axial Force	3350 N
使用壽命 Service Life	20000 hr
使用溫度 Operating Temp	-10° C ~ +90° C
效率 Efficiency	≥ 94%
潤滑 Lubrication	合成潤滑油脂 /Synthetic Complex oil
噪音值 Noise Level (nl=3000rpm, 無負載)	63 dB
防護等級 Degree of Gearbox Protection	IP65
安裝方向 Mounting Position	任意方向 /Any Direction
重量 Weight ±3%	11.2 kg



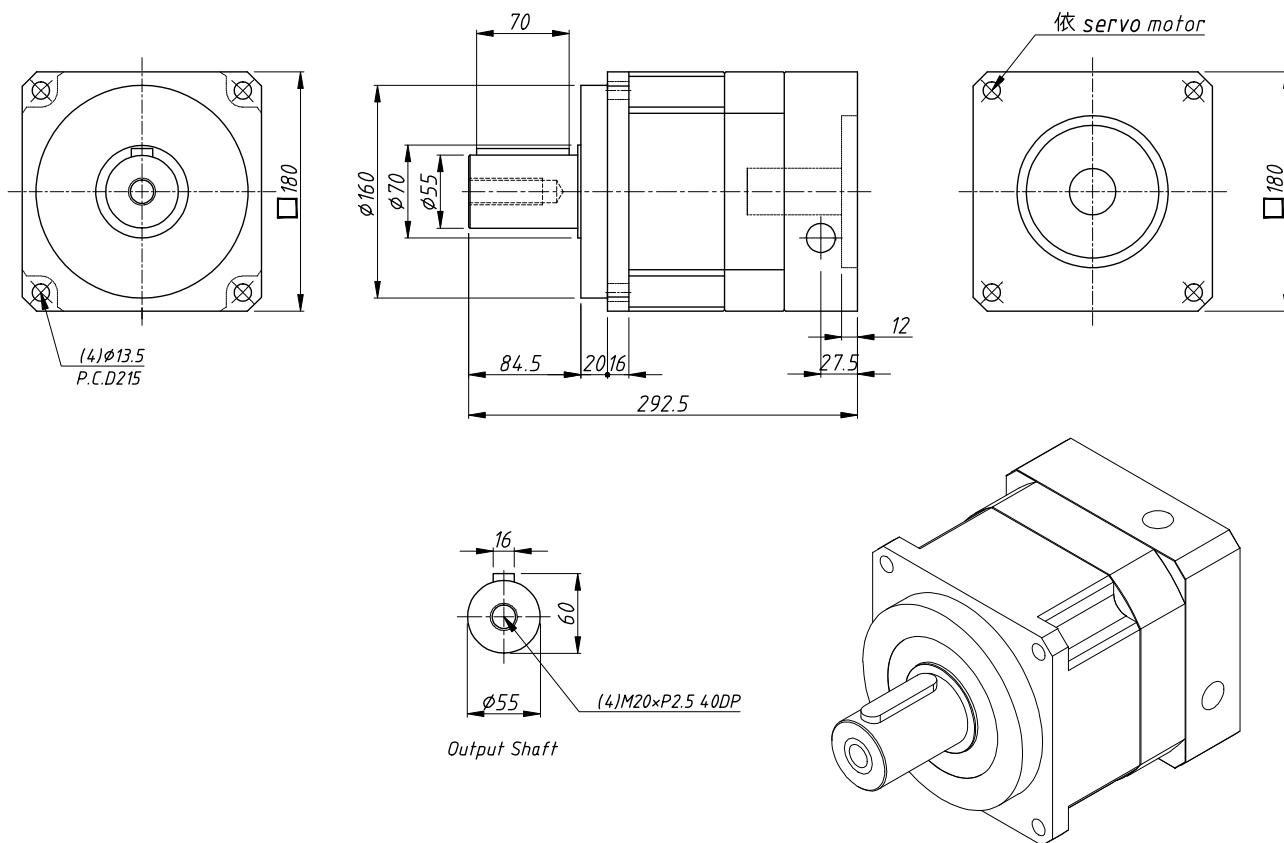
(Unit : m/m)

減速比 Ratio	3	4	5	6	7	8	9	10
額定輸出力矩 Nominai Output Torque (N.m)	625	555	620	585	575	552	518	550
最大輸入轉速 Max. input Speed	6000 rpm							
額定輸入轉速 Nominal input Speed	3000 rpm							
精密背隙 Precision Backlash P1	≤ 5 arcmin							
標準背隙 Standard Backlash P2	≤ 7 arcmin							
急停扭矩 Emergency Stop Torque	3 倍額定輸出力矩 /3Time Of Nominal Output Torque							
扭轉剛性 Torsional Rigidity	50 Nm							
容許徑向力 Max. Radial Force	9350 N							
容許軸向力 Max. Axial Force	4650 N							
使用壽命 Service Life	20000 hr							
使用溫度 Operating Temp	-10° C ~ +90° C							
效率 Efficiency	≥ 97%							
潤滑 Lubrication	合成潤滑油脂 /Synthetic Complex oil							
噪音值 Noise Level (nl=3000rpm, 無負載)	65 dB							
防護等級 Degree of Gearbox Protection	IP65							
安裝方向 Mounting Position	任意方向 /Any Direction							
重量 Weight ±3%	15.5 kg							



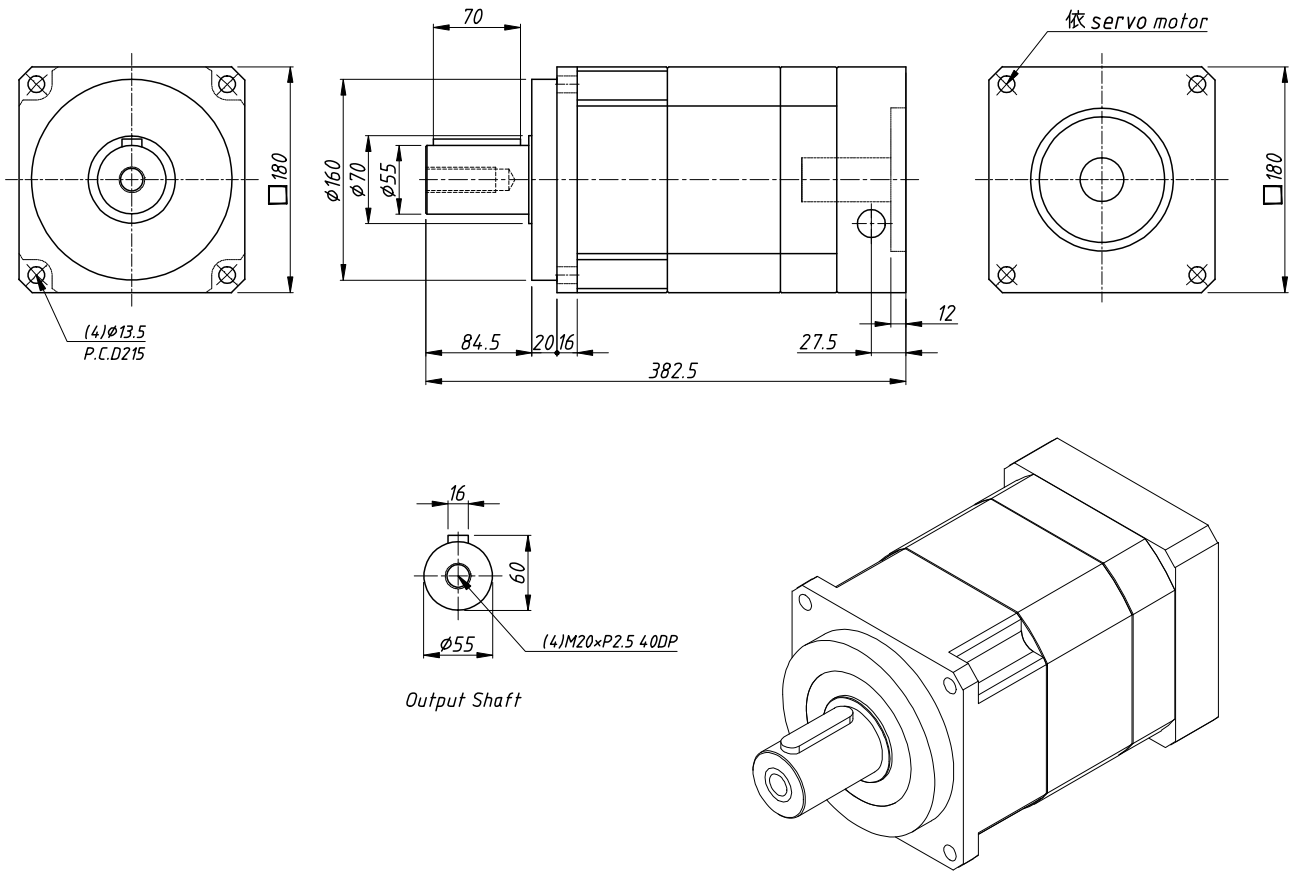
(Unit : m/m)

減速比 Ratio	15 20 25 30 35 40 50 60 70 80 90 100
額定輸出力矩 Nominai Output Torque (N.m)	625 555 620 585 575 552 620 585 575 552 518 550
最大輸入轉速 Max. input Speed	6000 rpm
額定輸入轉速 Nominal input Speed	3000 rpm
精密背隙 Precision Backlash P1	≤ 7 arcmin
標準背隙 Standard Backlash P2	≤ 9 arcmin
急停扭矩 Emergency Stop Torque	3 倍額定輸出力矩 /3Time Of Nominal Output Torque
扭轉剛性 Torsional Rigidity	50 Nm
容許徑向力 Max. Radial Force	9350 N
容許軸向力 Max. Axial Force	4650 N
使用壽命 Service Life	20000 hr
使用溫度 Operating Temp	-10° C ~ +90° C
效率 Efficiency	≥ 94%
潤滑 Lubrication	合成潤滑油脂 /Synthetic Complex oil
噪音值 Noise Level (nl=3000rpm, 無負載)	65 dB
防護等級 Degree of Gearbox Protection	IP65
安裝方向 Mounting Position	任意方向 /Any Direction
重量 Weight ±3%	22.5 kg



(Unit : m/m)

減速比 Ratio	3	4	5	6	7	8	9	10
額定輸出力矩 Nominai Output Torque (N.m)	1205	1070	1190	1115	1110	1060	995	1060
最大輸入轉速 Max. input Speed	6000 rpm							
額定輸入轉速 Nominal input Speed	3000 rpm							
精密背隙 Precision Backlash P1	≤ 5 arcmin							
標準背隙 Standard Backlash P2	≤ 7 arcmin							
急停扭矩 Emergency Stop Torque	3 倍額定輸出力矩 /3Time Of Nominal Output Torque							
扭轉剛性 Torsional Rigidity	145 Nm							
容許徑向力 Max. Radial Force	14600 N							
容許軸向力 Max. Axial Force	7300 N							
使用壽命 Service Life	20000 hr							
使用溫度 Operating Temp	-10° C ~ +90° C							
效率 Efficiency	≥ 97%							
潤滑 Lubrication	合成潤滑油脂 /Synthetic Complex oil							
噪音值 Noise Level (nl=3000rpm, 無負載)	67 dB							
防護等級 Degree of Gearbox Protection	IP65							
安裝方向 Mounting Position	任意方向 /Any Direction							
重量 Weight ±3%	25 kg							



(Unit : m/m)

減速比 Ratio	15 20 25 30 35 40 50 60 70 80 90 100
額定輸出力矩 Nominai Output Torque (N.m)	1205 1070 1190 1115 1110 1060 1190 1115 1110 1060 995 1060
最大輸入轉速 Max. input Speed	6000 rpm
額定輸入轉速 Nominal input Speed	3000 rpm
精密背隙 Precision Backlash P1	≤ 7 arcmin
標準背隙 Standard Backlash P2	≤ 9 arcmin
急停扭矩 Emergency Stop Torque	3 倍額定輸出力矩 /3Time Of Nominal Output Torque
扭轉剛性 Torsional Rigidity	145 Nm
容許徑向力 Max. Radial Force	14600 N
容許軸向力 Max. Axial Force	7300 N
使用壽命 Service Life	20000 hr
使用溫度 Operating Temp	-10° C ~ +90° C
效率 Efficiency	≥ 94%
潤滑 Lubrication	合成潤滑油脂 /Synthetic Complex oil
噪音值 Noise Level (nl=3000rpm, 無負載)	67 dB
防護等級 Degree of Gearbox Protection	IP65
安裝方向 Mounting Position	任意方向 /Any Direction
重量 Weight ±3%	37 kg