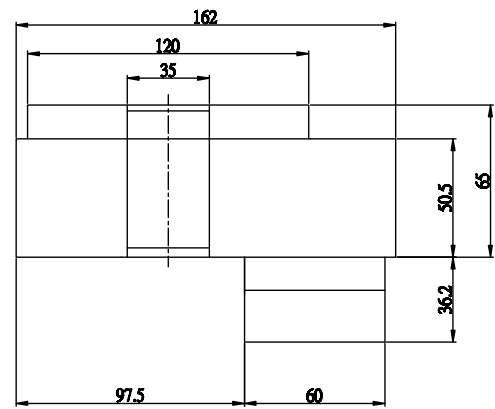
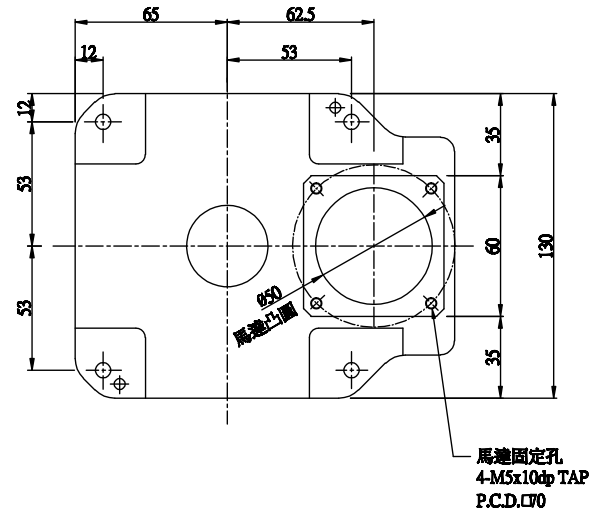
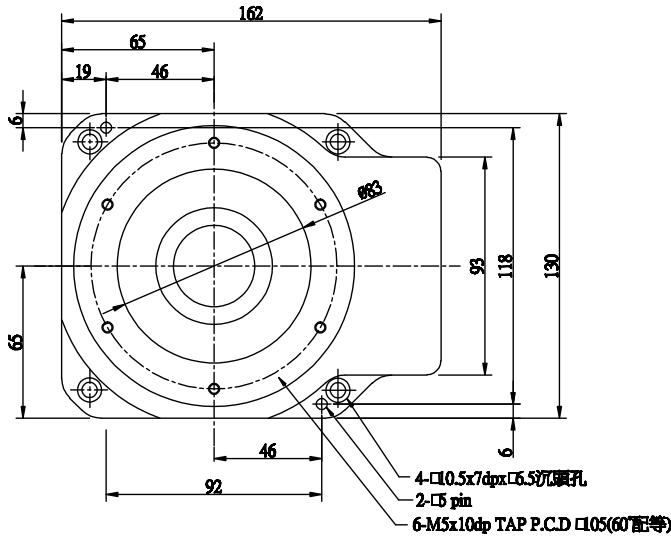


馬達種類	各廠牌 60 型步進馬達	各廠牌 200-400W AC 伺服馬達
旋轉平台軸承	圓錐滾子軸承	
容許轉矩 N.m	10	
慣性慣量 kg.m	3898 x 10	
允許轉速 rpm	200( 盤面 )	依伺服馬達規格
解析度 P/R	8000~1500000 ( 半步進設定 )( 微步進設定 )	
減速比	直結式 : 1 : 18 ; 直結減速機 : 1 : 54 直角轉向式 : 1 : 18 , 1 : 36	
定位精度 mins	$\leq 1$	
反覆定位精度 um	$\pm 5$	
旋轉平台行度 mm	$\pm 0.02$	
旋轉平同心度 mm	$\approx 0.01$	
保護等級 IP	40	
質量 kg $\pm$	4 kg	



(Unit : m/m)

馬達種類	各廠牌 60 型步進馬達	各廠牌 200-400W AC 伺服馬達
旋轉平台軸承	單列向心推力球軸承	
容許轉矩 N.m	14	
慣性慣量 kg.m	9216 x 10	
允許轉速 rpm	200( 盤面 )	依伺服馬達規格
解析度 P/R	8000~150000 ( 半步進設定 )( 微步進設定 )	
減速比	直結式 : 1 : 18 ; 直結減速機 : 1 : 54 直角轉向式 : 1 : 18 , 1 : 36	
定位精度 mins	≤ 1	
反覆定位精度 um	±5	
旋轉平台行度 mm	±0.02	
旋轉平同心度 mm	≅ 0.01	
保護等級 IP	40	
質量 kg ±	5 kg	