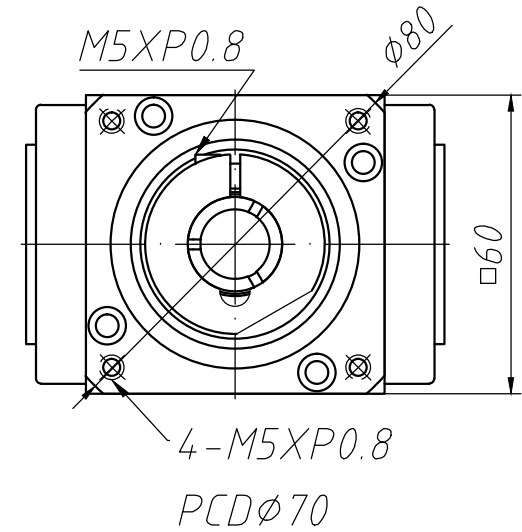
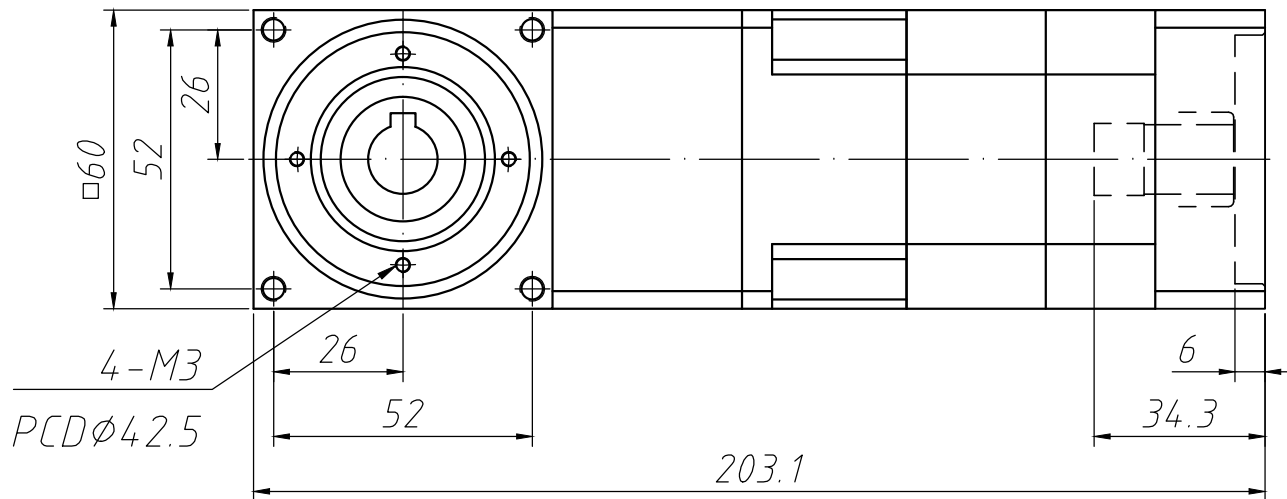


Output shaft



Unit: mm

調質 (HRC)	材料 (MATERIAL)	日期 (DATE)	105.11.01	圖名 (NAME)	二段外觀圖	圖號 (DWG. NO.)		 第三角法
深冷處理	數量 (Q'TY)	比例 (SCALE)	1:1	產品編號 (ITEM NO.)	ST060	單位 (UNITS)	mm	
松品科技有限公司 TEL:04-2537-9937 FAX:04-2536-7166						核准 (APPROVE)	設計 (DESIGNED)	Saki
						校對 (CHECKED)	製圖 (DRAWN)	
年月日 / 變更內容								