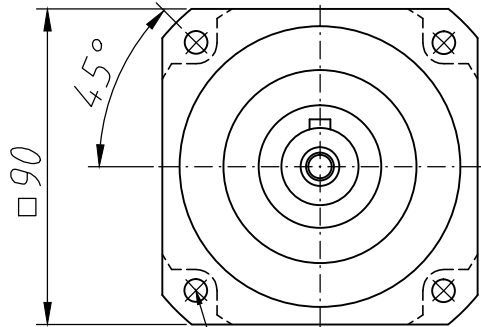
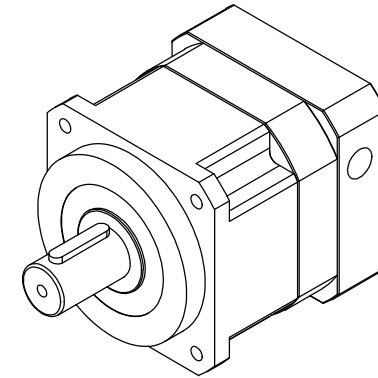
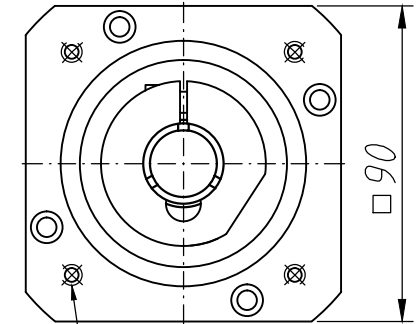
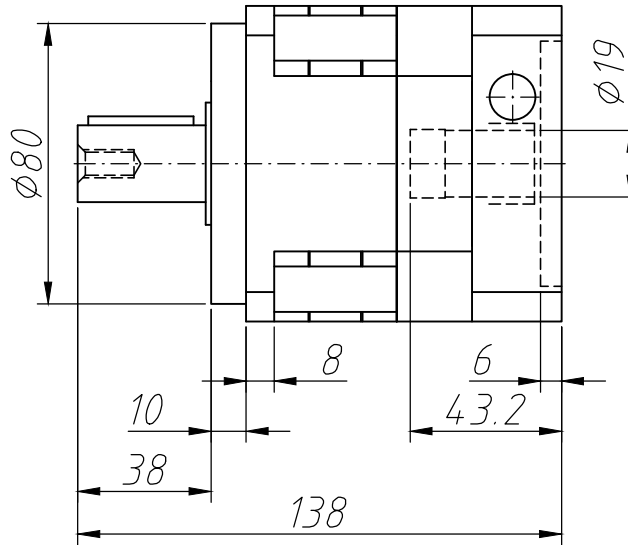


Output shaft



4- $\phi 6.5$ HOLE
PCD $\phi 100$



4-M6XP1
PCD $\phi 90$

Unit: mm

	調質 (HRC)	材 料 MATL	日 期 DATE	105.10.27	圖 名 NAME	一段外觀圖	圖 號 DWG. NO.		 第三角法
	深冷處理	數 量 Q'TY	比 例 SCALE	1:1	產品編號 ITEM NO.	SG090	單 位 UNITS	mm	
松 品 科 技 有 限 公 司 TEL:04-2537-9937 FAX:04-2536-7166							核 准 APPROVE	設 計 DESIGNED	
							校 對 CHECKED	製 圖 DRAWN	Saki
年 月 日 / 變 更 內 容									