

# HK SERIES

## 產品特點 Product Features



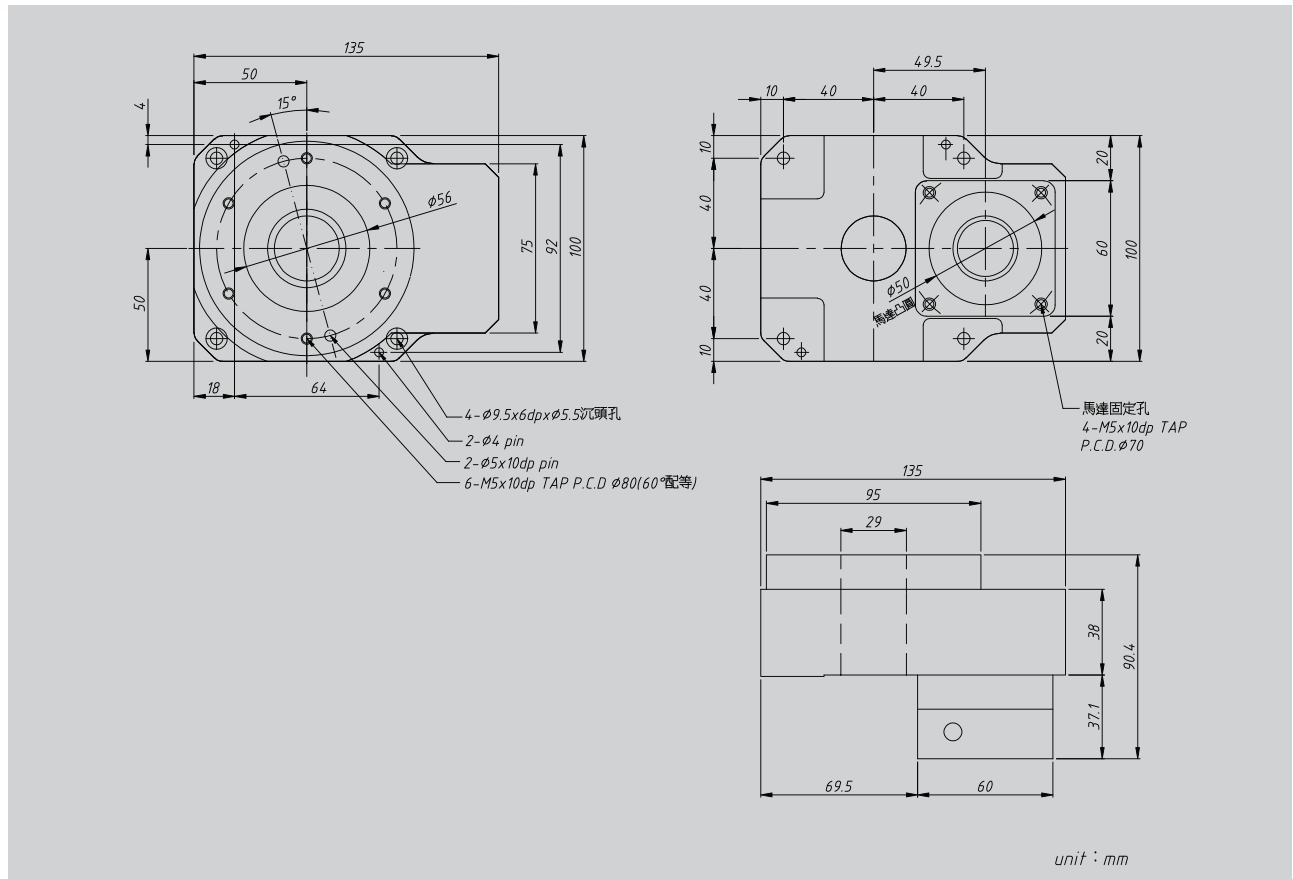
### **HOLLOW ROTARY**

中空旋轉平台可做精密旋轉定位，直接取代凸輪分割器和 DD 馬達具有低成本高精度的優勢，並可搭配 AC 伺服馬達或步進馬達做任意角度分割。可滿足分割器無法達到之數位控制，且定位精度可媲美 DD 馬達。

HOLLOW ROTARY can be the precision positioning, replacing cam indexing units directly and the DD motor has advantages of low cost with high precision. It may also collocate with AC servo motor or stepper motor for arbitrary angle cutting.

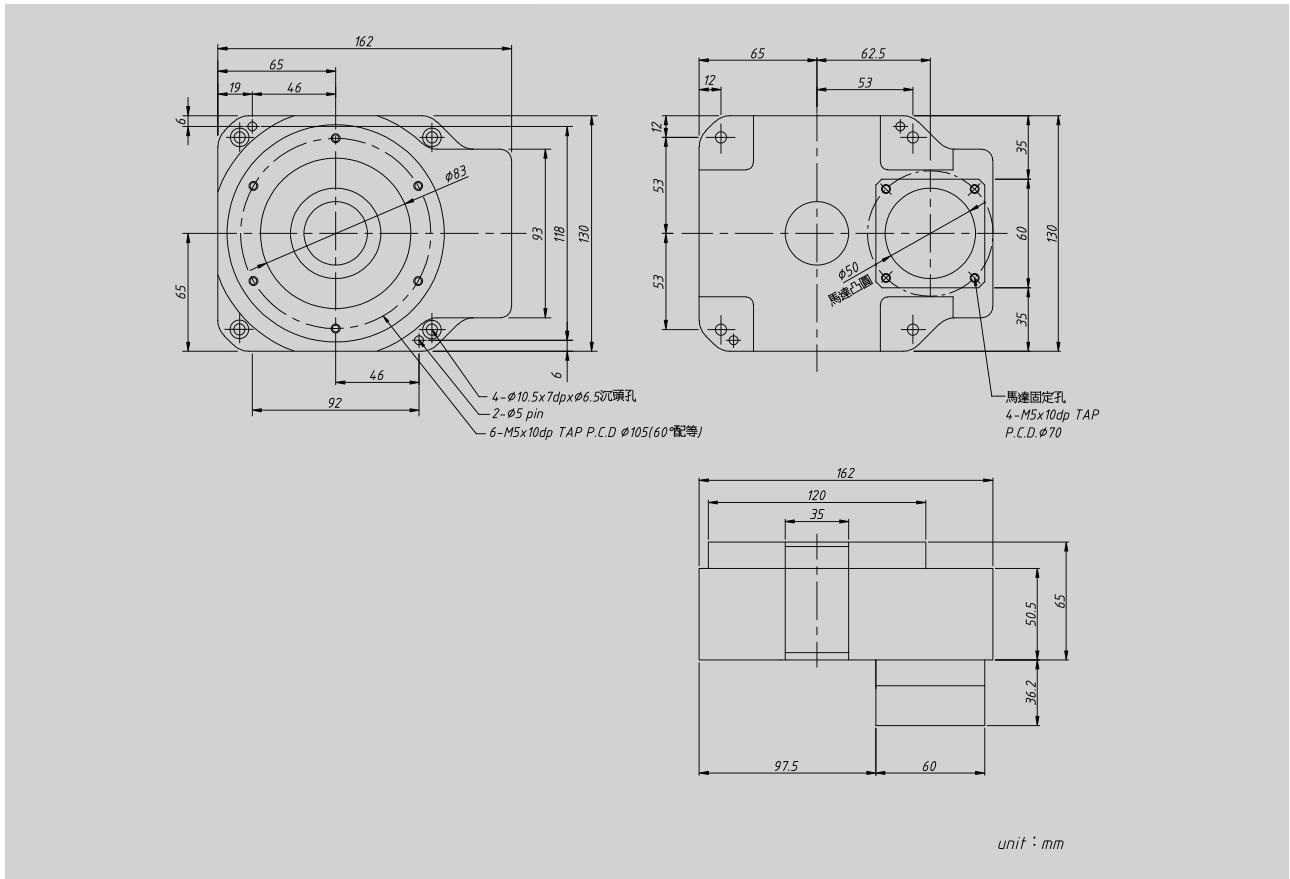
It can satisfy the digital control that indexing units cannot provide and the accuracy of positioning compares favorably with DD motor.

# MODEL : HK100 SERIES



馬達種類 motor	各廠牌 60 型步進馬達	各廠牌 200-400W AC 伺服馬達
旋轉平台軸承	圓錐滾子軸承	
容許轉矩 N.m	10	
慣性慣量 kg.m	3898 x 10	
允許轉速 rpm	200( 盤面 )	依伺服馬達規格
解析度 P/R	8000~1500000 ( 半步進設定 )( 微步進設定 )	
減速比 ratio	直結式 : 1 : 18 ; 直結減速機 : 1 : 54 直角轉向式 : 1 : 18 , 1 : 36	
定位精度 arcmin	≤ 1	
反覆定位精度 um	± 5	
旋轉平台行度 mm	± 0.02	
旋轉平同心度 mm	≡ 0.01	
保護等級 IP	40	
重量 Weight ±3%	4 kg	

# MODEL : HK130 SERIES



馬達種類 motor	各廠牌 60 型步進馬達	各廠牌 200-400W AC 伺服馬達
旋轉平台軸承	單列向心推力球軸承	
容許轉矩 N.m	14	
慣性慣量 kg.m	9216 x 10	
允許轉速 rpm	200( 盤面 )	依伺服馬達規格
解析度 P/R	8000~1500000 ( 半步進設定 )( 微步進設定 )	
減速比 ratio	直結式 : 1 : 18 ; 直結減速機 : 1 : 54 直角轉向式 : 1 : 18 , 1 : 36	
定位精度 arcmin	$\leq 1$	
反覆定位精度 um	$\pm 5$	
旋轉平台行度 mm	$\pm 0.02$	
旋轉平同心度 mm	$\pm 0.01$	
保護等級 IP	40	
重量 Weight $\pm 3\%$	5 kg	