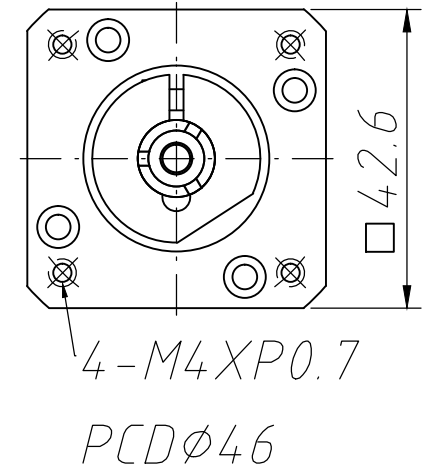
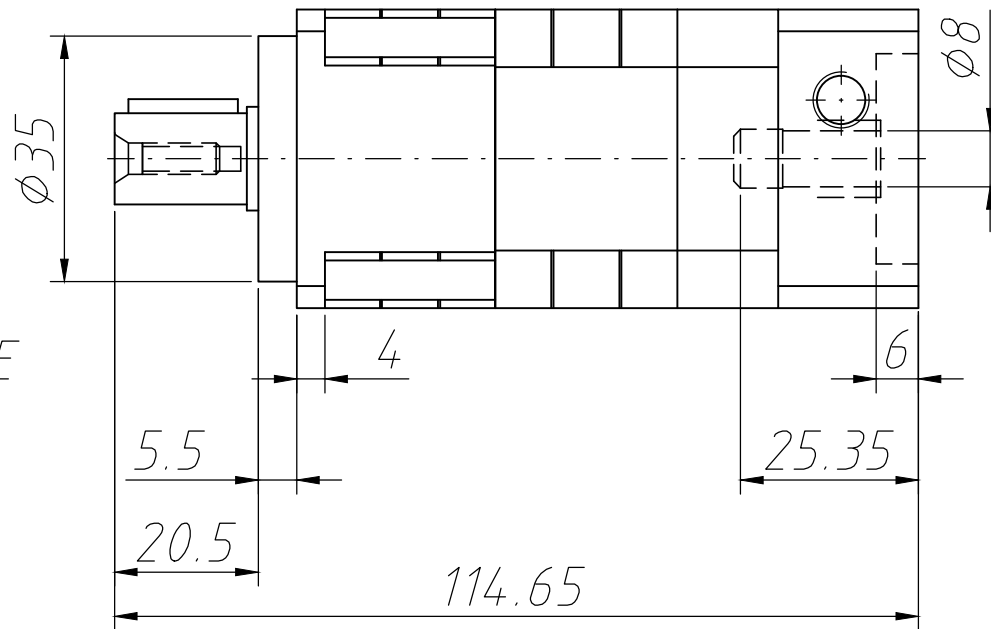
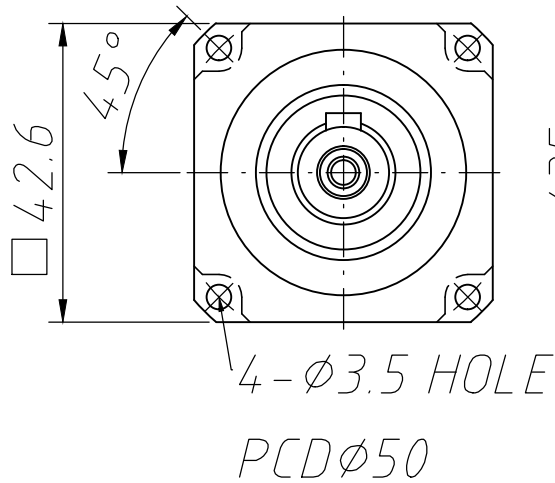
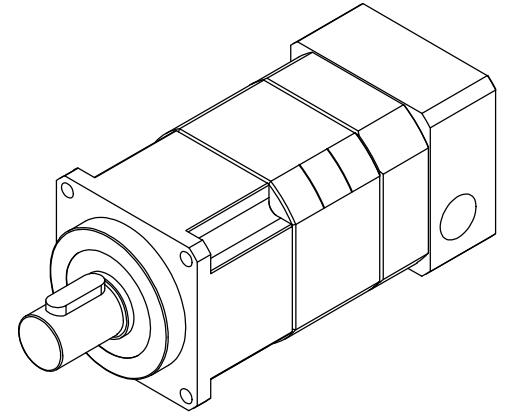


Output shaft



Unit: mm

	調質 (HRC)	材料 MATL	日期 DATE	105.10.27	圖名 NAME	二段外觀圖	圖號 DWG. NO.		 第三角法
	深冷處理	數量 Q'TY	比例 SCALE	1:1	產品編號 ITEM NO.	SG042	單位 UNITS	mm	
松品科技有限公司 TEL:04-2537-9937 FAX:04-2536-7166							核准 APPROVE	設計 DESIGNED	Saki
							校對 CHECKED	製圖 DRAWN	
年月日 / 變更內容									