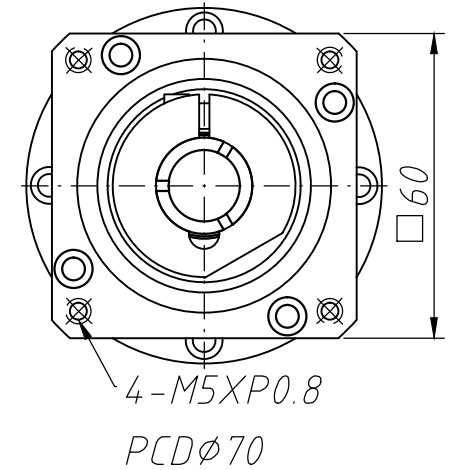
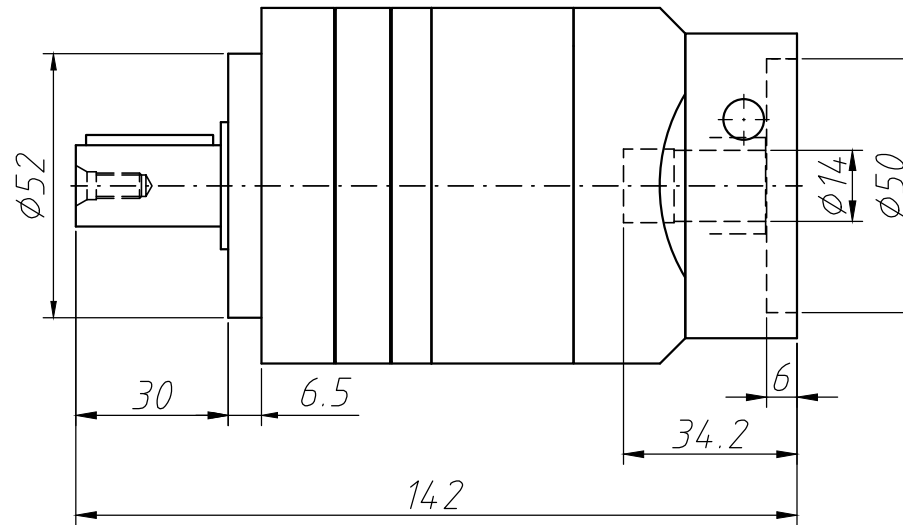
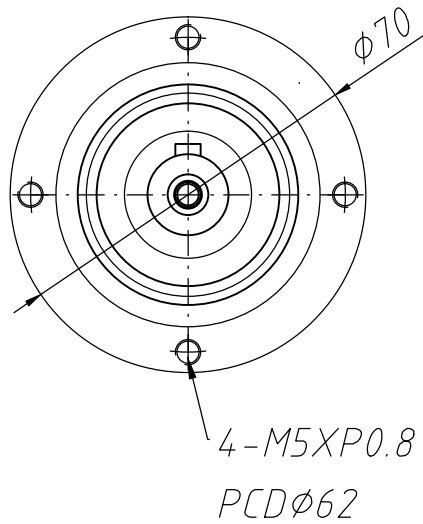
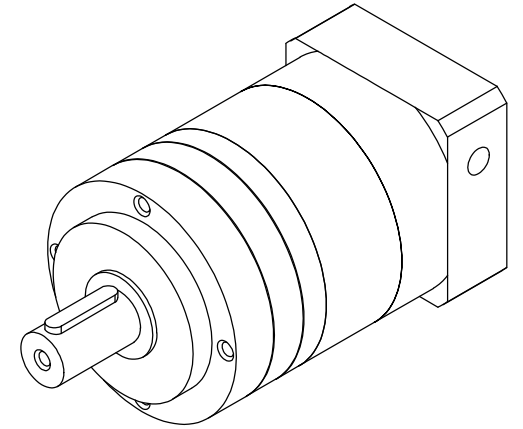


Output shaft



Unit: mm

	調質 (HRC)	材料 MATL	日期 DAT	105.10.28	圖名 NAME	二段外觀圖	圖號 DWG. NO.		第三角法
	深冷處理	數量 Q'TY	比例 SCALE	1:1	產品編號 ITEM NO.	SE060	單位 UNITS	mm	
松品科技有限公司							核准 APPROVE	設計 DESIGNED	
年月日 / 變更內容					TEL:04-2537-9937	FAX:04-2536-7166	校對 CHECKED	製圖 DRAWN	Saki