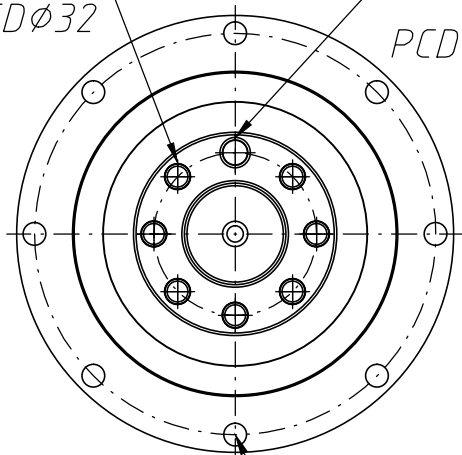
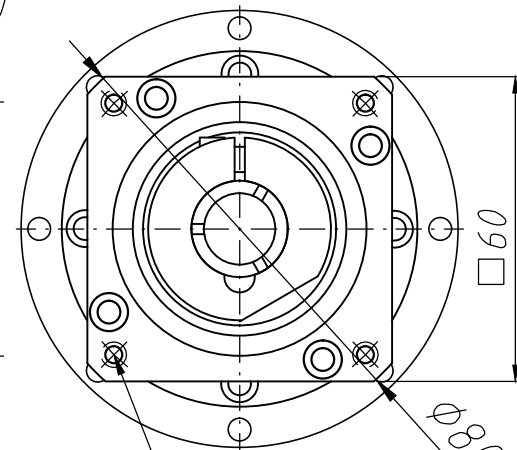
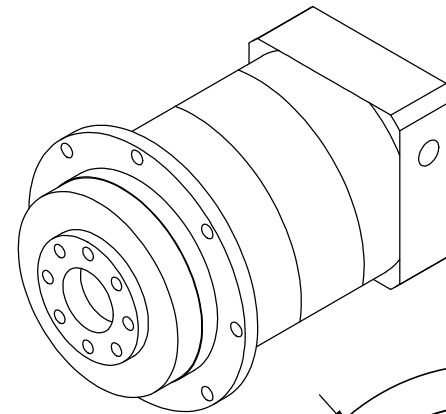
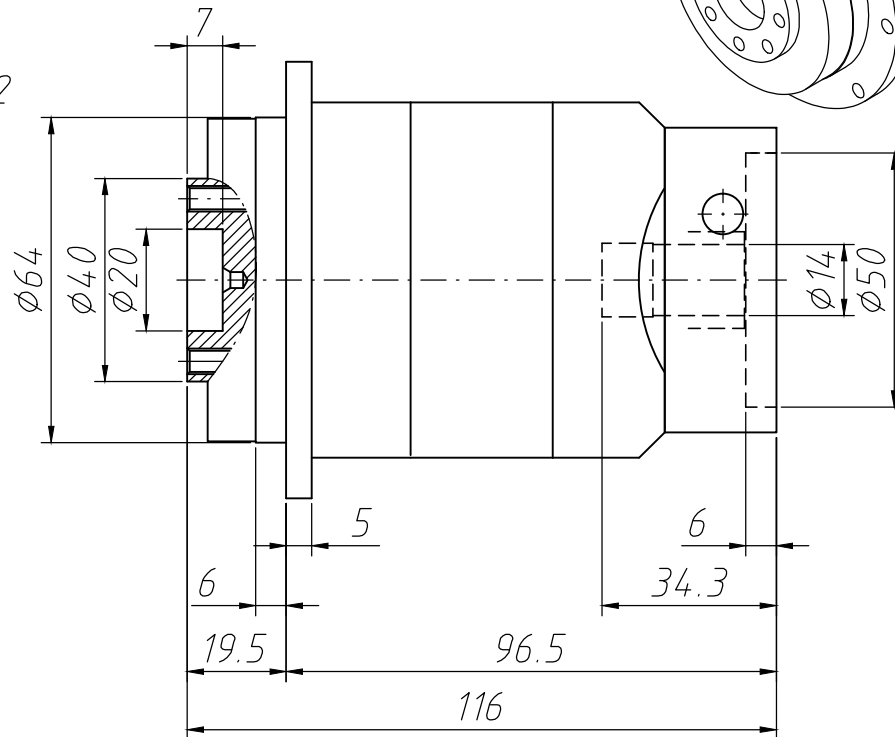


7-M5XP0.8
PCD ϕ 32

ϕ 5
PCD ϕ 32



8- ϕ 4.5 HOLE
PCD ϕ 79



4-M5XP0.8
PCD ϕ 70

Unit: mm

| | | | | | | | | | |
|--|-------------|------------|-------------|-----------|------------------|-------|----------------|---------------|----------|
| | 調質 (HRC) | 材料 MATL | 日期 DAT | 105.10.28 | 圖名 NAME | 二段外觀圖 | 圖號 DWG. NO. | | 第三角法 |
| | 深冷處理 | 數量 Q'TY | 比例 SCALE | 1:1 | 產品編號 ITEM NO. | SD064 | 單位 UNITS | mm | |
| 松品科技有限公司 TEL:04-2537-9937 FAX:04-2536-7166 | | | | | | | 核 APPROVE | 設 DESIGNED | |
| | | | | | | | 校 CHECKED | 製 DRAWN | Saki |
| 年月日 / 變更內容 | | | | | | | | | |