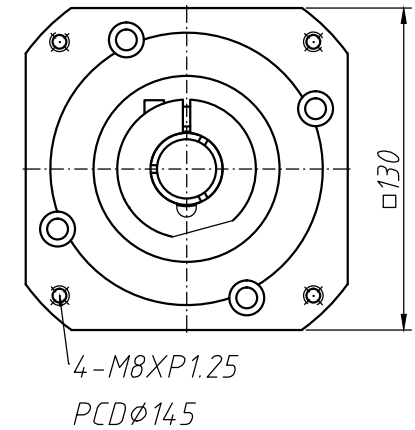
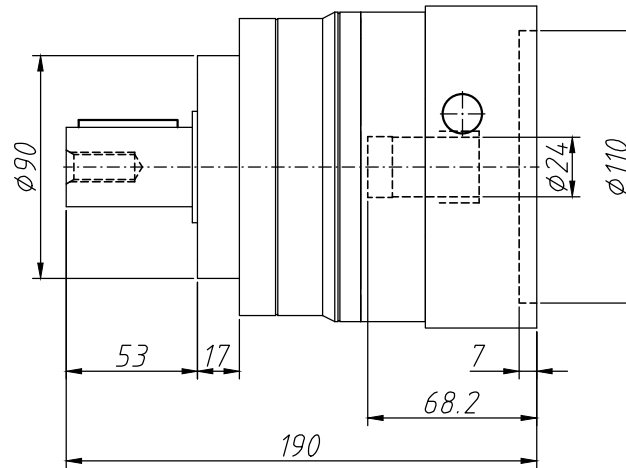
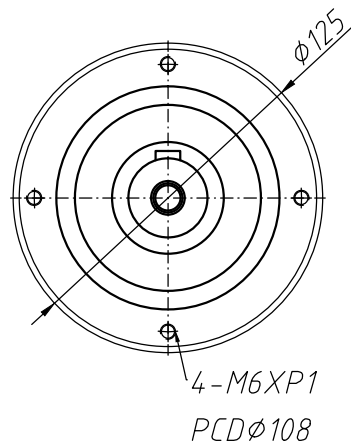


Output shaft



Unit: mm

	調質 (HRC)	材料 (MATL)	日期 (DATE)	105.10.28	圖名 (NAME)	一段外觀圖	圖號 (DWG. NO.)		 第三角法
	深冷處理	數量 (QTY)	比例 (SCALE)	1:1	產品編號 (ITEM NO.)	SE115	單位 (UNITS)	mm	
松品科技有限公司 TEL:04-2537-9937      FAX:04-2536-7166							核准 (APPROVE)	設計 (DESIGNED)	
							校對 (CHECKED)	製圖 (DRAWN)	Saki
年月日 / 變更內容									