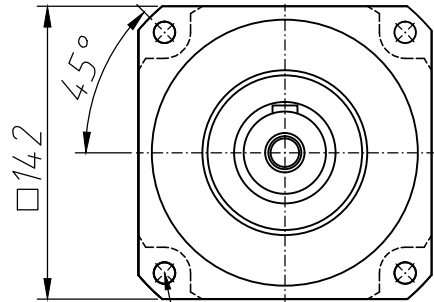
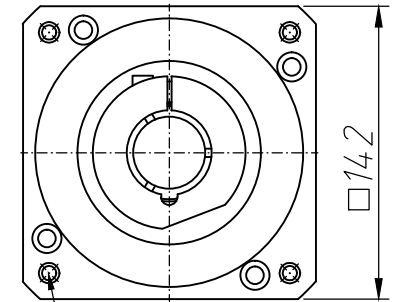
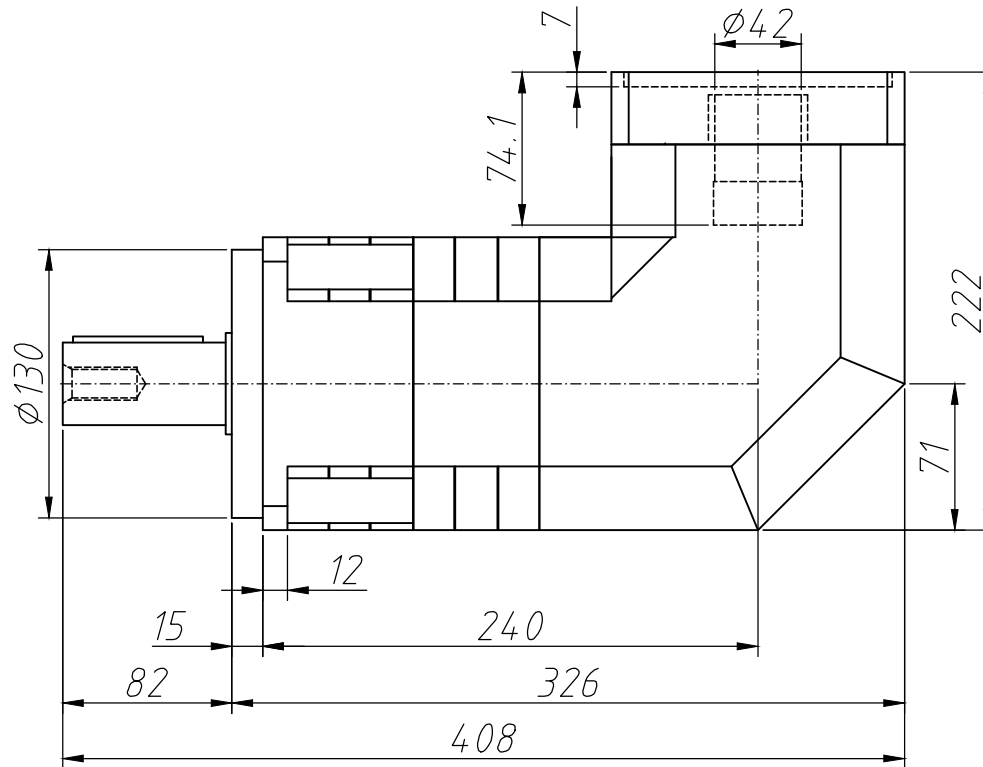


Output shaft



4- ϕ 10.5 HOLE
PCD ϕ 165



4-M10XP1.5
PCD ϕ 165

Unit: mm

	調質 (HRC)	材料 MATL	日期 DATE	105.10.28	圖名 NAME	二段外觀圖	圖號 DWG. NO.		 第三角法
	深冷處理	數量 Q'TY	比例 SCALE	1:1	產品編號 ITEM NO.	SGR142	單位 UNITS	mm	
松品科技有限公司 TEL:04-2537-9937 FAX:04-2536-7166							核 APPROVE	設 DESIGNED	
							校 CHECKED	製 DRAWN	Saki
年月日 / 變更內容									