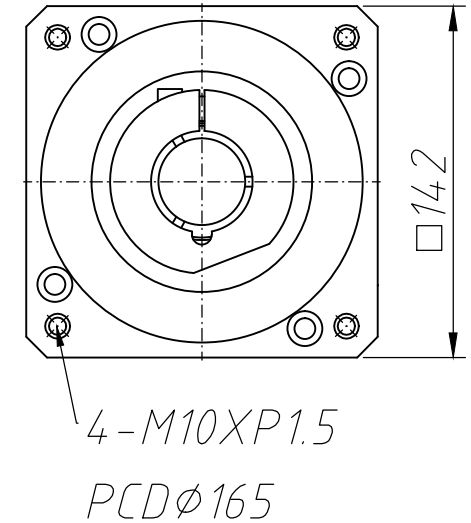
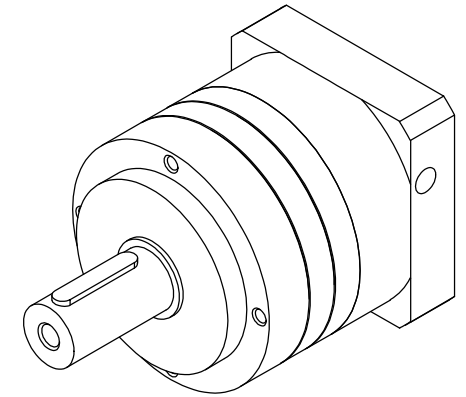
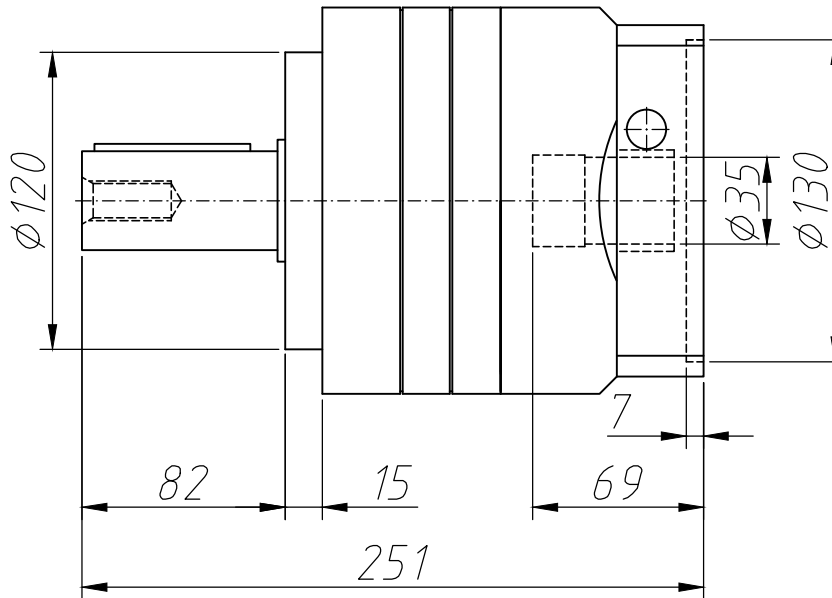
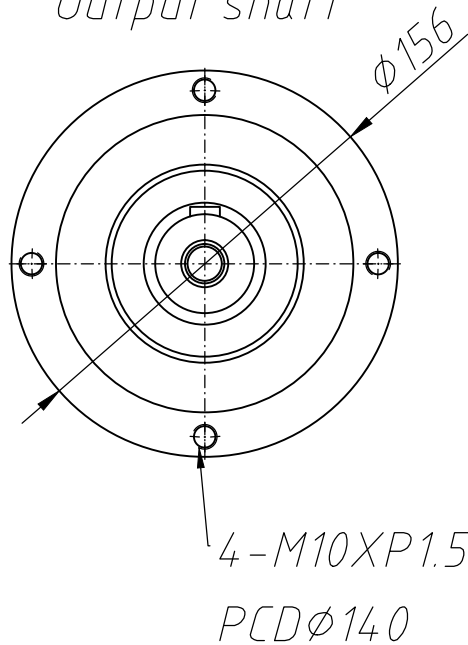


Output shaft



Unit: mm

|  |             |            |             |           |                  |       |                |               |          |
|--|-------------|------------|-------------|-----------|------------------|-------|----------------|---------------|----------|
|  | 調質<br>(HRC) | 材料<br>MATL | 日期<br>DATE  | 105.10.28 | 圖名<br>NAME       | 一段外觀圖 | 圖號<br>DWG. NO. |               | <br>第三角法 |
|  | 深冷處理        | 數量<br>Q'TY | 比例<br>SCALE | 1:1       | 產品編號<br>ITEM NO. | SE142 | 單位<br>UNITS    | mm            |          |
| 松品科技有限公司<br>TEL:04-2537-9937      FAX:04-2536-7166 |             |            |             |           |                  |       | 核<br>APPROVE   | 設<br>DESIGNED | Saki     |
|  |             |            |             |           |                  |       | 校<br>CHECKED   | 製<br>DRAWN    |          |
| 年月日 / 變更內容   |             |            |             |           |                  |       |                |               |          |