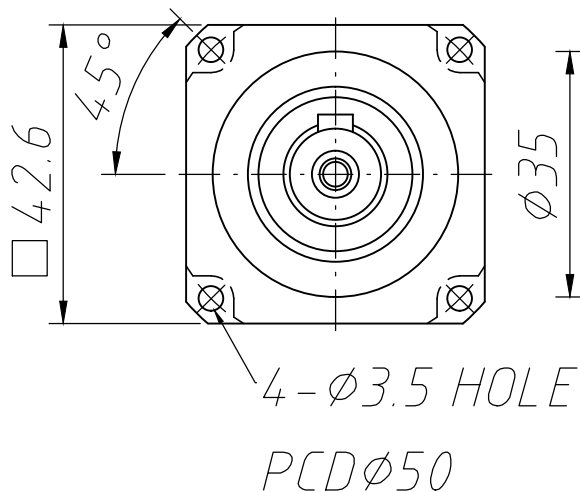
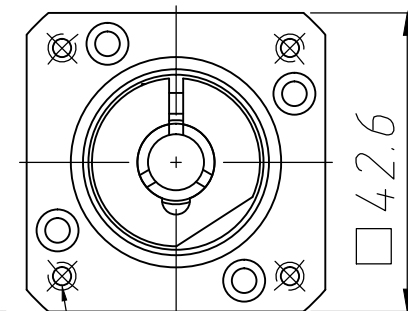
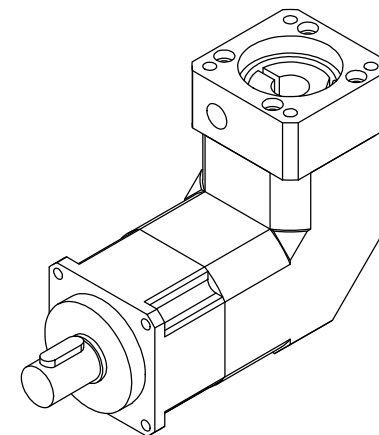
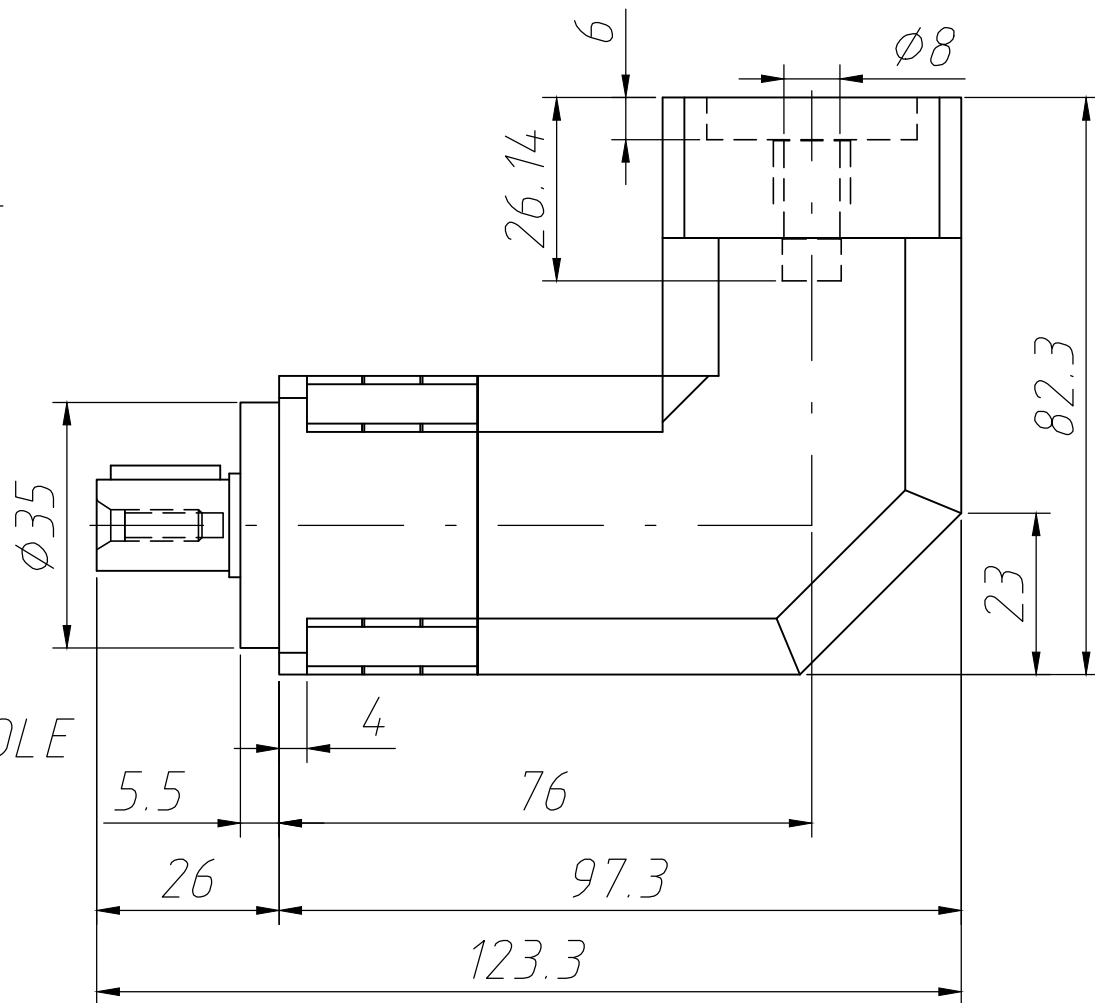


Output shaft



4- $\phi 3.5$ HOLE
PCD $\phi 50$



4-M4XP0.7
PCD $\phi 46$

Unit: mm

	調質 (HRC)	材料 MATL	日期 DATE	105.10.28	圖名 NAME	一段外觀圖	圖號 DWG. NO.		 第三角法
	深冷處理	數量 Q'TY	比例 SCALE	1:1	產品編號 ITEM NO.	SGR042	單位 UNITS	mm	
松品科技有限公司 TEL:04-2537-9937 FAX:04-2536-7166							核 APPROVE	設 DESIGNED	
							校 CHECKED	製 DRAWN	Saki
年月日 / 變更內容									